

DECO – RIDEAUX D'AIR DÉCORATIF HAUTE PRESSION APPARENTS DÉCORATIFS
HAUTEUR D'INSTALLATION DE 2,50 À 4,20 M



- ✓ Montage en apparent en position horizontale.
- ✓ Hauteur d'installation **2,50 à 3,50m (M-ECM) / 3,00 à 3,80m (G) / 3,20 à 4,20m (ECG)**
- ✓ Carrosserie autoporteuse. Design en acier galvanisé et structure en profilés d'aluminium avec finitions époxy-polyester, blanche RAL9016 ou grise RAL9006 de série. Autres coloris, nous consulter.
- ✓ Ventilateurs centrifuges à double-ouïe à faible niveau sonore entraînés par moteur avec rotor extérieur, protection thermique intégrée. 5 vitesses de ventilation sélectionnables.
- ✓ **Versions ECM et ECG : équipées de moteurs type EC (commutation électronique) à faible consommation. La consommation électrique des moteurs est réduite jusqu'à 67% avec des performances accrues.**
- ✓ Grille d'aspiration frontale micro-perforée efficacité G2, ne nécessitant pas l'utilisation de filtre et d'entretien intensif.
- ✓ Jet de soufflage laminaire avec lamelles orientables en profilés d'aluminium (orientation Été/Hiver).
- ✓ Boîtier de commande standard avec récepteur infrarouge intégré, télécommande à distance et 7m de câble basse tension équipé d'embouts RJ45 (Plug & Play) inclus.
- ✓ Autre régulation disponibles, voir page 64. (Nous consulter)

MODELES VENTILATION SEULE – SANS ÉLÉMENT CHAUFFANT

	Modèle	Longueur	Débit d'air max	Puissance	Intensité	Niveau sonore à 5 m	Poids	
				ventilateurs	ventilateurs			
		mm	m³/h	230V-50Hz	230V-50Hz			
				kW	A	dB(A)	kg	
HAUTEUR D'INSTALLATION [m]	2,50 – 3,50	DM1000-A	1096	1800	0,212	0,94	55	51
		DM1500-A	1596	2700	0,318	1,41	56	75
		DM2000-A	2096	3600	0,424	1,88	57	96
		DM2500-A	2596	4500	0,530	2,35	58	108
		DECM1000-A	1096	1840	0,132	1,14	56	51
		DECM1500-A	1596	2760	0,198	1,71	57	75
		DECM2000-A	2096	3680	0,264	2,28	58	96
		DECM2500-A	2596	4600	0,330	2,85	59	108
HAUTEUR D'INSTALLATION [m]	3,00 – 3,80	DG1000-A	1096	2400	0,642	2,85	57	55
		DG1500-A	1596	3200	0,856	3,80	58	80
		DG2000-A	2096	4800	1,284	5,70	59	106
		DG2500-A	2596	5600	1,498	6,65	60	118
		DECG1000-A	1096	2700	0,225	1,95	61	55
		DECG1500-A	1596	3600	0,300	2,60	62	80
		DECG2000-A	2096	5400	0,450	3,90	63	106
		DECG2500-A	2596	6300	0,525	4,55	64	118

MODELES AVEC BATTERIE ELECTRIQUE - 3 ÉTAGES DE PUISSANCE

	Modèle	Longueur	Débit d'air max	Puissance	Puissance	Intensité	Niveau sonore à 5 m	Poids			
				chauffage électrique	ventilateurs	ventilateurs					
		mm	m³/h	400Vx3 – 50 Hz	230V-50Hz	230V-50Hz					
				kW	kW	A	dB(A)	kg			
HAUTEUR D'INSTALLATION [m]	2,50 – 3,50	DM1000-E	1096	1800	3/6/9	0,212	0,94	55	58		
		DM1500-E	1596	2700	4/8/12	0,318	1,41	56	87		
		DM2000-E	2096	3600	6/12/18	0,424	1,88	57	114		
		DM2500-E	2596	4500	6/12/18	0,530	2,35	58	128		
		DECM1000-E	1096	1840	3/6/9	0,132	1,14	56	58		
		DECM1500-E	1596	2760	4/8/12	0,198	1,71	57	87		
		DECM2000-E	2096	3680	6/12/18	0,264	2,28	58	114		
		DECM2500-E	2596	4600	6/12/18	0,330	2,85	59	128		
		HAUTEUR D'INSTALLATION [m]	3,00 – 3,80	DG1000-E	1096	2400	5/10/15	0,642	2,85	57	63
				DG1500-E	1596	3200	7,5/15/22,5	0,856	3,80	58	93
				DG2000-E	2096	4800	10/20/30	1,284	5,70	59	124
				DG2500-E	2596	5600	10/20/30	1,498	6,65	60	138
		HAUTEUR D'INSTALLATION [m]	3,20 – 4,20	DECG1000-E	1096	2700	5/10/15	0,225	1,95	61	63
				DECG1500-E	1596	3600	7,5/15/22,5	0,300	2,60	62	93
				DECG2000-E	2096	5400	10/20/30	0,450	3,90	63	124
				DECG2500-E	2596	6300	10/20/30	0,525	4,55	64	138

(*) Autres puissances / bridage de puissance / Alimentation mono 230V disponibles sur demande

MODELES AVEC BATTERIE EAU CHAUDE 2 RANGS - EAU 80/60°C - AIR REPRIS 20°C

HAUTEUR D'INSTALLATION [m]	Modèle	Longueur	Débit d'air max	Puissance calorifique	Pertes de charges batterie eau	Puissance Ventilateurs 230V-50Hz	Intensité ventilateurs 230V-50Hz	Niveau sonore à 5 m	Poids
2,50 - 3,50	DM1000-P2R	1096	1660	9,17	880	0,428	1,90	56	56
	DM1500-P2R	1596	2490	14,26	760	0,642	2,85	57	83
	DM2000-P2R	2096	3320	20,65	1930	0,856	3,80	58	107
	DM2500-P2R	2596	4150	26,92	3810	1,070	4,75	59	121
	DECM1000-P2R	1096	1720	9,38	920	0,132	1,14	56	56
	DECM1500-P2R	1596	2580	14,58	790	0,198	1,71	57	83
	DECM2000-P2R	2096	3440	21,12	2010	0,264	2,28	58	107
	DECM2500-P2R	2596	4300	27,53	3960	0,330	2,85	59	121
3,00 - 3,80	DG1000-P2R	1096	2250	11,04	1230	0,642	2,85	57	61
	DG1500-P2R	1596	3000	16,02	940	0,856	3,80	58	89
	DG2000-P2R	2096	4500	24,92	2700	1,284	5,70	59	117
	DG2500-P2R	2596	5250	31,16	4930	1,498	6,65	60	129
3,20 - 4,20	DECG1000-P2R	1096	2550	11,89	1400	0,225	1,95	61	61
	DECG1500-P2R	1596	3400	17,29	1070	0,300	2,60	62	89
	DECG2000-P2R	2096	5100	26,86	3080	0,450	3,90	63	117
	DECG2500-P2R	2596	5950	33,63	5650	0,525	4,55	64	129

Raccordement hydraulique en 3/4" sur le dessus à gauche, nous consulter pour toute autre servitude hydraulique

MODELES AVEC BATTERIE EAU CHAUDE 3 RANGS - EAU 60/40°C - AIR REPRIS 20°C

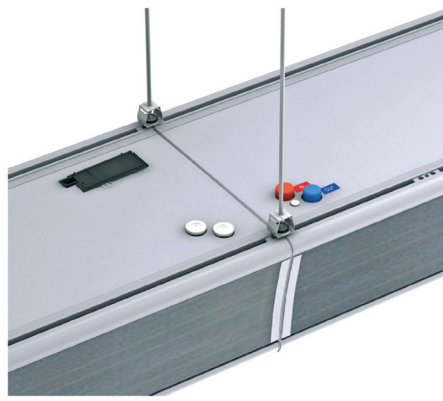
HAUTEUR D'INSTALLATION [m]	Modèle	Longueur	Débit d'air max	Puissance calorifique	Pertes de charges batterie eau	Puissance Ventilateurs 230V-50Hz	Intensité ventilateurs 230V-50Hz	Niveau sonore à 5 m	Poids
2,50 - 3,50	DM1000-P3R	1096	1660	8,56	4370	0,428	1,90	56	56
	DM1500-P3R	1596	2490	13,69	6460	0,642	2,85	57	83
	DM2000-P3R	2096	3320	18,26	4790	0,856	3,80	58	107
	DM2500-P3R	2596	4150	22,12	3850	1,070	4,75	59	121
	DECM1000-P3R	1096	1720	8,77	4560	0,132	1,14	56	56
	DECM1500-P3R	1596	2580	14,02	6730	0,198	1,71	57	83
	DECM2000-P3R	2096	3440	18,70	4990	0,264	2,28	58	107
	DECM2500-P3R	2596	4300	23,33	4010	0,330	2,85	59	121
3,00 - 3,80	DG1000-P3R	1096	2250	10,42	6190	0,642	2,85	57	61
	DG1500-P3R	1596	3000	15,47	8020	0,856	3,80	58	89
	DG2000-P3R	2096	4500	22,29	6810	1,284	5,70	59	117
	DG2500-P3R	2596	5250	26,61	5060	1,498	6,65	60	129
3,20 - 4,20	DECG1000-P3R	1096	2550	11,27	7110	0,225	1,95	61	61
	DECG1500-P3R	1596	3400	16,77	9240	0,300	2,60	62	89
	DECG2000-P3R	2096	5100	24,14	7850	0,450	3,90	63	117
	DECG2500-P3R	2596	5950	28,84	5840	0,525	4,55	64	129

Raccordement hydraulique en 3/4" sur le dessus à gauche, nous consulter pour toute autre servitude hydraulique

MODELES AVEC BATTERIE EAU CHAUDE 4 RANGS - EAU 50/40°C - AIR REPRIS 20°C

HAUTEUR D'INSTALLATION [m]	Modèle	Longueur	Débit d'air max	Puissance calorifique	Pertes de charges batterie eau	Puissance Ventilateurs 230V-50Hz	Intensité ventilateurs 230V-50Hz	Niveau sonore à 5 m	Poids
2,50 - 3,50	DM1000-P4R	1096	1660	8,52	1220	0,428	1,90	56	56
	DM1500-P4R	1596	2490	14,34	4480	0,642	2,85	57	83
	DM2000-P4R	2096	3320	18,65	2060	0,856	3,80	58	107
	DM2500-P4R	2596	4150	24,32	4040	1,070	4,75	59	121
	DECM1000-P4R	1096	1720	8,74	1280	0,132	1,14	56	56
	DECM1500-P4R	1596	2580	14,71	4690	0,198	1,71	57	83
	DECM2000-P4R	2096	3440	19,13	2150	0,264	2,28	58	107
	DECM2500-P4R	2596	4300	24,95	4230	0,330	2,85	59	121
3,00 - 3,80	DG1000-P4R	1096	2250	10,56	1790	0,642	2,85	57	61
	DG1500-P4R	1596	3000	16,37	5670	0,856	3,80	58	89
	DG2000-P4R	2096	4500	23,15	3030	1,284	5,70	59	117
	DG2500-P4R	2596	5250	28,76	5450	1,498	6,65	60	129
3,20 - 4,20	DECG1000-P4R	1096	2550	11,50	2090	0,225	1,95	61	61
	DECG1500-P4R	1596	3400	17,86	6620	0,300	2,60	62	89
	DECG2000-P4R	2096	5100	25,24	3530	0,450	3,90	63	117
	DECG2500-P4R	2596	5950	31,38	6360	0,525	4,55	64	129

Raccordement hydraulique en 1" sur le dessus à gauche, nous consulter pour toute autre servitude hydraulique



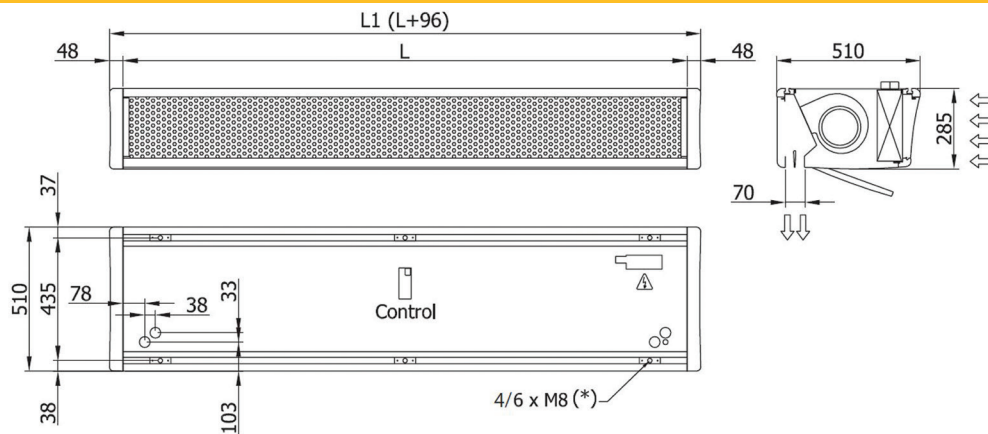
Jonction de deux unités, nous consulter

Point de fixation coulissant sur rail ()*

N'hésitez pas à nous consulter pour toute demande spécifique :

- Modèle eau chaude avec batterie eau 4 rangs pour les régimes d'eau basse température
- Finition spécifique, longueur sur mesure
- Possibilité de prévoir les modèles électriques avec une puissance différente et/ou une alimentation monophasée 230V
- Version thermodynamique
- Finition RAL au choix

DIMENSIONS



	L	L1
Deco 1000	1000	1096
Deco 1500	1500	1596
Deco 2000	2000	2096
Deco 2500	2500	2596

PHOTOS DE RÉALISATIONS

