

EXELTEC

Notice d'installation, de mise en service et d'utilisation

Destratificateurs CEC4F



Impératif :

- Ouvrir les ventelles avant toute utilisation
- Suspendre à l'aide d'un système souple (chaines, câbles)
- Les destratificateurs CEC 4F doivent être raccordés à la terre.

EXELTEC

Technoparc Saône Vallée Est
215 Rue Marie Curie – 01390 CIVRIEUX
Tel : 04 78 82 01 01 - Fax : 04 78 82 01 02
Web : www.exeltec.fr - Mail : info@exeltec.fr



LIMITES ET EXCLUSIONS DE GARANTIE

1°) Les appareils doivent être installés par un professionnel selon le respect des règles de l'art et de la réglementation en vigueur. Aucune garantie ne sera accordée dans le cas contraire.

2°) Les appareils, objets de cette notice, sont exclusivement destinés au chauffage des locaux industriels et tertiaires de grand volume. La garantie serait automatiquement exclue en cas :

- D'application destinée à un process industriel
- De chauffage domestique
- De chauffage de locaux (ERP, industriels ou tertiaires) dont la réglementation en vigueur interdit l'utilisation des appareils objets de cette notice
- D'utilisation en extérieur ou dans une zone non protégée de l'humidité, des intempéries et des variations de températures

3°) L'installation des appareils objets de cette notice est formellement proscrite dans les locaux dits à risque ce qui en exclu de facto toute possibilité de garantie. De même, l'installation du matériel est proscrite dans tout local présentant des vapeurs corrosives (sel, produits chlorés-acides-sulfureux-ammoniacaux-sodiques etc). La responsabilité de la vérification de l'environnement de fonctionnement des appareils appartient à l'installateur et à l'utilisateur. Dans le cas contraire aucune garantie ne sera accordée et EXELTEC ne pourra en aucun cas être tenu responsable des conséquences de l'installation des appareils dans un tel environnement.

4°) Le non-respect des instructions de cette notice ou la modification des appareils sans autorisation du constructeur exclue de facto toute garantie sur les appareils. Pour être acceptées, les modifications devront faire l'objet d'un accord écrit d'EXELTEC.

5°) Préalablement à l'installation, les appareils devront faire l'objet d'une manipulation et d'une manutention soignées et être stockés à l'abri des intempéries. EXELTEC refusera toute prise en charge dans le cas contraire.

6°) Les appareils répondent aux normes en vigueur sur le territoire français. Aucune garantie ne pourra être donnée en cas d'installation à l'étranger, y compris dans un pays de la Communauté Européenne.

7°) Réception des marchandises :

Il appartient à l'acheteur de vérifier, à réception des marchandises, la conformité du quantitatif livré ainsi que l'état des marchandises. En cas de non-conformité, l'acheteur doit :

- mentionner immédiatement l'ensemble des non-conformités de façon détaillée sur le bordereau du transporteur;
- transmettre dans les 48h une réclamation adressée au transporteur au transporteur **par courrier recommandé** reprenant les non-conformités constatées.

Aucune réclamation ne pourra être prise en compte dans le cas contraire

8°) Les appareils objets de cette notice doivent faire l'objet d'un entretien annuel par une société de maintenance agréée. Un défaut d'entretien exclut de facto toute garantie.

9°) Exeltec décline toute responsabilité et exclut toute garantie en cas d'utilisation de pièces de rechange qui ne seraient pas de sa fourniture.

Instructions d'utilisation

Les destratificateurs CEC4F se mettent en route dès que la température est supérieure au réglage de la température du thermostat (pré-câblé et fixé sur l'appareil). Le destratificateur va rabattre l'air chaud stagnant en hauteur vers le bas et ainsi permettre d'homogénéiser la température du bâtiment. Le destratificateur va s'arrêter automatiquement dès que la température au niveau de l'appareil passera en dessous du point de consigne réglé.

1. Maintenance

Une maintenance régulière est essentielle pour garder un système efficace, fiable et sûr. Il est fortement conseillé aux utilisateurs d'effectuer une maintenance des appareils par

une personne qualifiée au minimum 1 fois par an et de préférence à la fin de la saison de chauffe.

2. IMPORTANT



Les destratificateurs doivent être libres d'accès pour permettre les interventions de maintenance.



Prévoir un sectionneur de proximité afin d'isoler le destratificateur en cas de maintenance sur l'appareil.

1.1 Introduction

Le destratificateur CEC4F a pour fonction d'augmenter la circulation de l'air chaud stagnant sous toiture ou plafond dans les bâtiments de grande hauteur. Il réduit ainsi la stratification et les déperditions thermiques. Il est équipé

d'un thermostat d'air pré-câblé qui déclenche automatiquement son fonctionnement. Le destratificateur CEC4F est pré-câblé, testé en usine et équipé de 4 manilles de suspension.

1.2 Dispositions générales

1.2.1 Emplacement

Le destratificateur CEC4F se place dans tous les locaux de grande hauteur susceptibles de provoquer des phénomènes de stratification. **Les appareils doivent être placés à l'emplacement le plus haut possible tout en respectant un éloignement minimum d'1 m d'espace libre entre le dessus du destratificateurs et la toiture.**

1.2.2 Alimentation électrique

Le raccordement électrique au destratificateur CEC4F doit se faire selon les règles de l'art et dans le respect de la réglementation et des normes en vigueur. Le destratificateur CEC4F sera exclusivement raccordé en 230V. Se référer au tableau 2 pour les puissances moteurs et pour l'ampérage.

2.1 Installation

2.1.1 Généralités

Le destratificateur CEC4F sera positionné au plus haut emplacement disponible en veillant à ce que le flux d'air ne soit gêné par aucun rack, linéaires ou autres obstructions. Eviter tout positionnement qui exposerait le destratificateur CEC4F lors d'opération de manutention : chemins de ponts roulants, voies de chariots élévateurs etc. Dans le cas d'installation de plusieurs destratificateurs, veillez à les répartir de façon équilibrée à l'intérieur du local.

aucun variateur qui ne serait pas compatible avec le destratificateur CEC4F et qui entraînerait une exclusion de garantie.

2.1.5 Positionnement des ventelles

Régler chaque ventelle individuellement en prenant soin de les maintenir à chaque extrémité lors de l'opération.

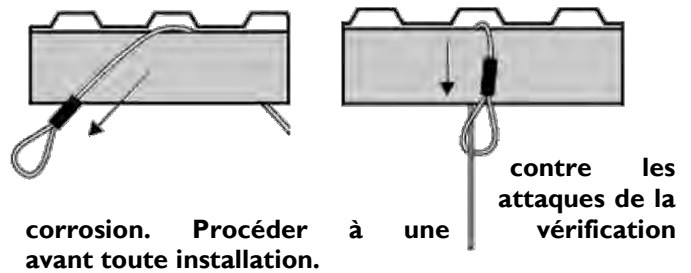


Ne jamais faire fonctionner un destratificateur CEC4F avec les ventelles fermées.

2.1.2 Régulateurs de vitesse

Des variateurs de vitesse à contrôle manuel ou thermostatique peuvent être utilisés avec le destratificateur CEC4F afin d'offrir une meilleure flexibilité du système. Seuls les variateurs de vitesse fournis par EXELTEC sont garantis pour fonctionner avec les destratificateurs CEC4F. N'utiliser

Ne jamais ouvrir les ventelles à plus de 90°

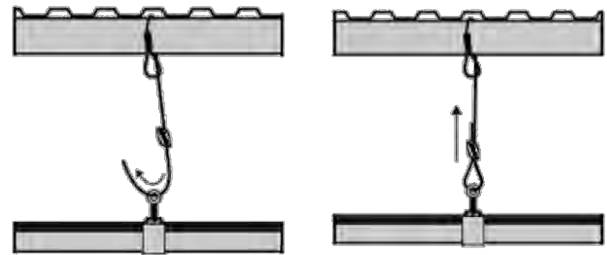


2.1.6 Suspension du destratificateur CEC4F

Le destratificateur peut être suspendu :

- a) à des câbles ou des chaînes de section appropriée ;
- b) à des supports spécifiques.

Le raccordement électrique devra rester souple.



IMPORTANT

Quelle que soit la méthode d'installation choisie, les supports doivent être capables de supporter le poids du destratificateur (voir section 2) et être protégés

2.1.7 Raccordements électriques

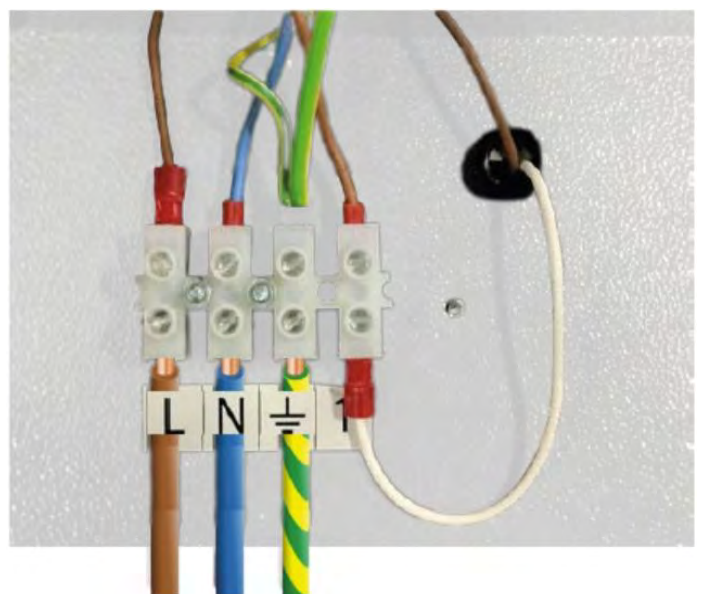
Les destratificateurs CEC4F sont pré-câblés. Seule la connexion pour l'alimentation électrique est nécessaire. Prévoir un sectionneur de proximité afin d'interdire le fonctionnement en cas d'opération de maintenance. Se référer aux données techniques de l'appareil ci-dessus afin de dimensionner la section du câblage selon les règles de l'art. En cas d'utilisation d'un appareil de régulation, utilisez exclusivement un appareil agréé.

1. Retirer les deux vis fixant le panneau électrique au carter et dégondrer le panneau.
2. Faire passer le câble d'alimentation par le presse-étoupe situé sur la face supérieure du destratificateur.
3. Connecter les fils de Phase et de Neutre aux bornes L et N du destratificateur prévus à cet effet. Connecter le fil de terre avec un terminal en anneau sur le support prévu à cet effet en utilisant l'écrou et la rondelle fournis.
4. Revisser le presse-étoupe et remonter le panneau électrique.



IMPORTANT

Il est indispensable de bien raccorder le destratificateur via le bornier général afin de permettre la régulation thermostatique. Un raccordement en direct du moteur entraîne un fonctionnement permanent du ventilateur.



2.2.1 Installation électrique



Les vérifications concernant la sécurité électrique doivent être effectuées par une personne qualifiée.

2.2.2 Fonctionnement de l'appareil



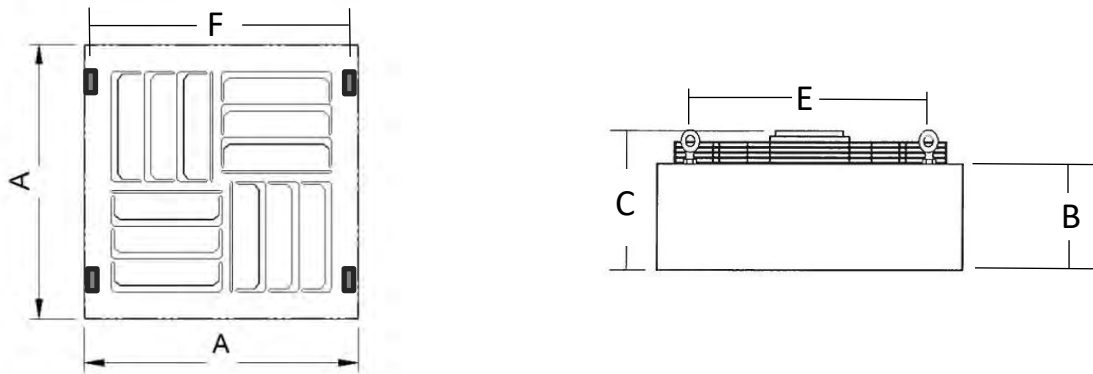
Attention: le destratificateur peut se mettre immédiatement et automatiquement en fonctionnement en fonction de la température ambiante.

1. Régler le thermostat placé sur le côté du destratificateur en position mini.
2. Alimenter le destratificateur en électricité, le ventilateur doit se mettre à tourner.
3. Régler les ventelles de soufflage afin d'obtenir le flux et la vitesse d'air désirés. Les ventelles placées à 45° donneront un flux de soufflage large avec de faibles vitesses d'air, et un

flux de soufflage étroit avec des vitesses d'air supérieures lorsqu'elles sont placées à 90°. Ne jamais ouvrir les ventelles à plus de 90°.

5. Régler le thermostat du destratificateur sur la valeur désirée, en règle générale 2°C supérieure au point de consigne pour la température ambiante lorsque les variateurs de vitesse ne sont pas utilisés. Dans le cas d'utilisation de variateur de vitesse, régler le thermostat du destratificateur 2° à 3°C en dessous du point de consigne pour la température ambiante ce qui lui donne une fonction d'homogénéisation des masses d'air. Dans le cas de variateur de vitesse avec contrôle de température régler le thermostat sur le point de consigne du bâtiment.

3.1 Caractéristiques techniques



| Cote | Modèle | CEC4F 2800 | CEC4F 4320 | CEC4F 6400 | CEC4F 9300 |
|------|---------------------|------------|------------|------------|------------|
| A | Largeur/Profondeur | 600 | 600 | 654 | 805 |
| B | Hauteur carter | 120 | 120 | 120 | 187 |
| C | Hauteur hors tout | 250 | 250 | 264 | 305 |
| E | Entraxe suspensions | 388 | 388 | 443 | 597 |
| F | Entraxe suspensions | 595 | 595 | 649 | 802.5 |

| | | Modèles/Unité | CEC4F2800 | CEC4F4320 | CEC4F6400 | CEC4F9300 |
|---|-----------------------|--------------------|-----------|-----------|-----------|-----------|
| Débit d'air | | m ³ /h | 2 800 | 4 467 | 6 400 | 9 300 |
| Hauteur d'installation conseillée | | m | 4 – 6 | 5 – 8 | 7 – 10 | 9 - 13 |
| Données électriques | Alimentation | V/ph/Hz | | | | |
| | Puissance dem. | A | 1,3 | 2,9 | 3,1 | 5,7 |
| | Puissance fonc. | A | 0.52 | 0,8 | 1,5 | 2,35 |
| Dimensions | Largeur (A) | mm | 600 | 600 | 654 | 805 |
| | Hauteur carter (B) | mm | 120 | | | 187 |
| | Hauteur hors tout (C) | mm | 250 | 250 | 264 | 305 |
| Vitesse d'air à 0,5m de la bouche | | m/s | 4,1 | 4,0 | 4,7 | 5,6 |
| Poids | | kg | 15,0 | 17,8 | 21,6 | 32,4 |
| Niveau de pression acoustique à 5 m (Q=2) | | L _{PA} dB | 46 | 48 | 50 | 52 |
| Niveau sonore | | L _{PA} dB | 59 | 66 | 66 | 68 |



Attention: Couper l'alimentation électrique avant toute opération de maintenance.

Prévoir au minimum un entretien annuel. Les moteurs sont scellés à vie et ne nécessitent aucune maintenance.

1. Retirer les deux vis fixant le panneau électrique au carter et dégondrer le panneau.
2. Déconnecter l'alimentation électrique et le fil de terre. Dévisser le presse-étoupe placé sur la partie supérieure de l'appareil et retirer le câble d'alimentation.

3. Décrocher l'appareil de ses points de suspension et le descendre sur une zone de travail au sol.
4. Retirer les quatre boulons fixant le ventilateur au carter du destratificateur et retirer le ventilateur.
5. Nettoyer et retirer la poussière et les dépôts.
6. Veiller à ce que les fentes du thermostat soient bien dégagées.
7. Remonter dans le sens inverse et réinstaller le destratificateur.

4.1 Remplacement de pièces



Attention: Couper l'alimentation électrique avant tout remplacement de pièce.

4.2.1. Ventilateur

1. Suivre les opérations décrites aux paragraphes 4.1 (1 à 4)
2. Retirer le couvercle du moteur et déconnecter les fils de raccordement.
3. Vérifier que le ventilateur de remplacement correspond au type de destratificateur. Remonter dans le sens inverse et réinstaller le destratificateur.

4.2.2 Thermostat

1. Retirer le couvercle du thermostat en poussant sur les targettes de maintien situées sur le côté à l'aide d'un petit tournevis. Déconnecter les fils de raccordement.
2. Retirer les deux vis fixant le thermostat au panneau électrique.
3. Remonter dans le sens inverse.

4.2 Schémas électriques

Destratificateurs **CEC4F2800/4320/6400/9300**

Ventilateur REMCO

Alimentation Monophasée 230V + N + T

