

EXELTEC

Notice technique

Aérothermes électriques XE-C



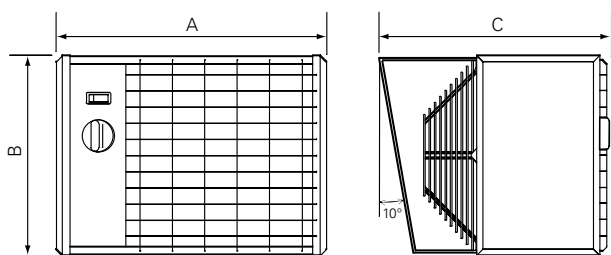
EXELTEC
Technoparc Saône Vallée Est
215 Rue Marie Curie
01390 Civrieux
France
Tél : 04 78 82 01 01 - Fax : 04 78 82 01 02
Mail : info@exeltec.fr - Web : www.exeltec.fr

FR

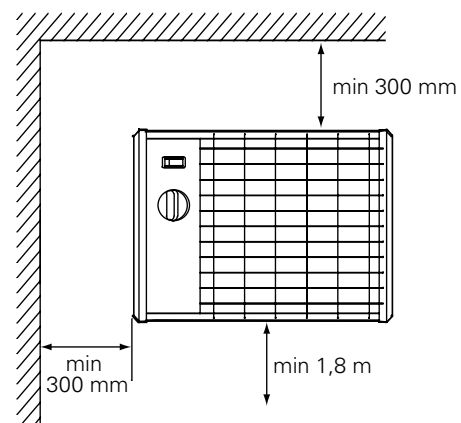
La réglementation relative à l'écoconception (UE) 2015/1188 concernant les dispositifs de chauffage décentralisés ne s'applique pas à tous les cas.

Elle s'applique lorsqu'une installation est destinée à assurer un confort thermique à des personnes dans les locaux. Elle ne s'applique pas au chauffage d'installations d'une nature plus technique (salles des machines/de service, processus de production, protection contre le gel, etc.). Elle ne s'applique pas non plus aux installations qui se trouvent à bord de véhicules, offshore ou en extérieur.

De nombreux produits peuvent être utilisés comme des dispositifs de chauffage décentralisés (tel que défini dans la réglementation (UE) 2015/1188) et à des fins de chauffage technique. **Il appartient à l'installateur de déterminer si la réglementation relative à l'écoconception s'applique ou non.** Les solutions de contrôle pour les installations qui ne sont pas couvertes par la réglementation relative à l'écoconception sont présentées dans un tableau distinct.

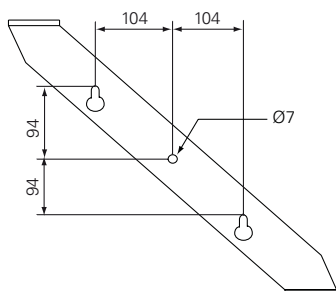


	A [mm]	B [mm]	C [mm]
C3N	335	255	276
C5N	335	255	276
C9N	405	315	335



Minimum distances

C3N - C5N



C9N

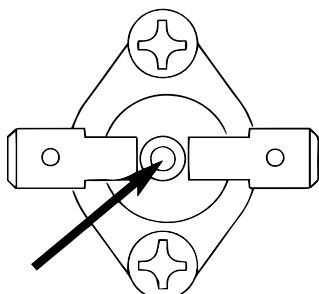
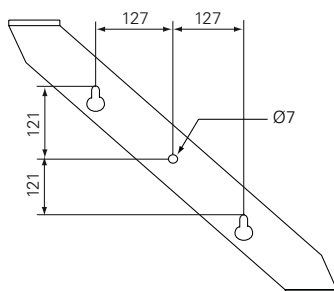


Fig. 1

Données techniques

Type	Puissance étage [kW]	Débit d'air [m³/h]	Niveau sonore*1 [dB(A)]	Δt *2 [°C]	Puissance ventilateur [W]	Tension d'alimentation [V]	Intensité [A]	Poids [kg]
XM03-C	0/1,5/3	280	41	32	28	230V~/400V3N~*3	13,2/4,4	6,3
XM05-C	0/2,5/5	480	40	31	34	400V3N~	7,3	6,7
XM09-C	0/4,5/9	720	44	37	52	400V3N~	13,1	10,2

*1) Conditions : Distance de l'appareil : 3 mètres. Facteur directionnel : 2. Surface d'absorption : 200 m².

*2) Δt = augmentation de température du débit d'air sous un débit.

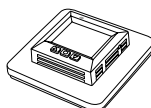
*3) Fourni connecté pour 400V3N~ C3N peut être connecté en 230V~ ou 400V3N~. Les autres modèles ne doivent pas être connectés en monophasé, 230V~.

Indice de protection : IP44

Conformité CE

Régulation

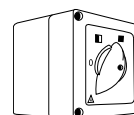
Type	HxLxEp [mm]
OP-TE	87x87x53



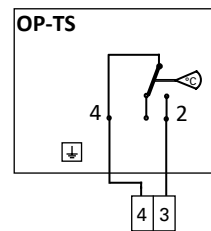
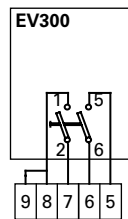
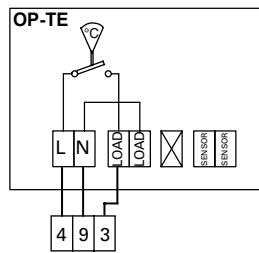
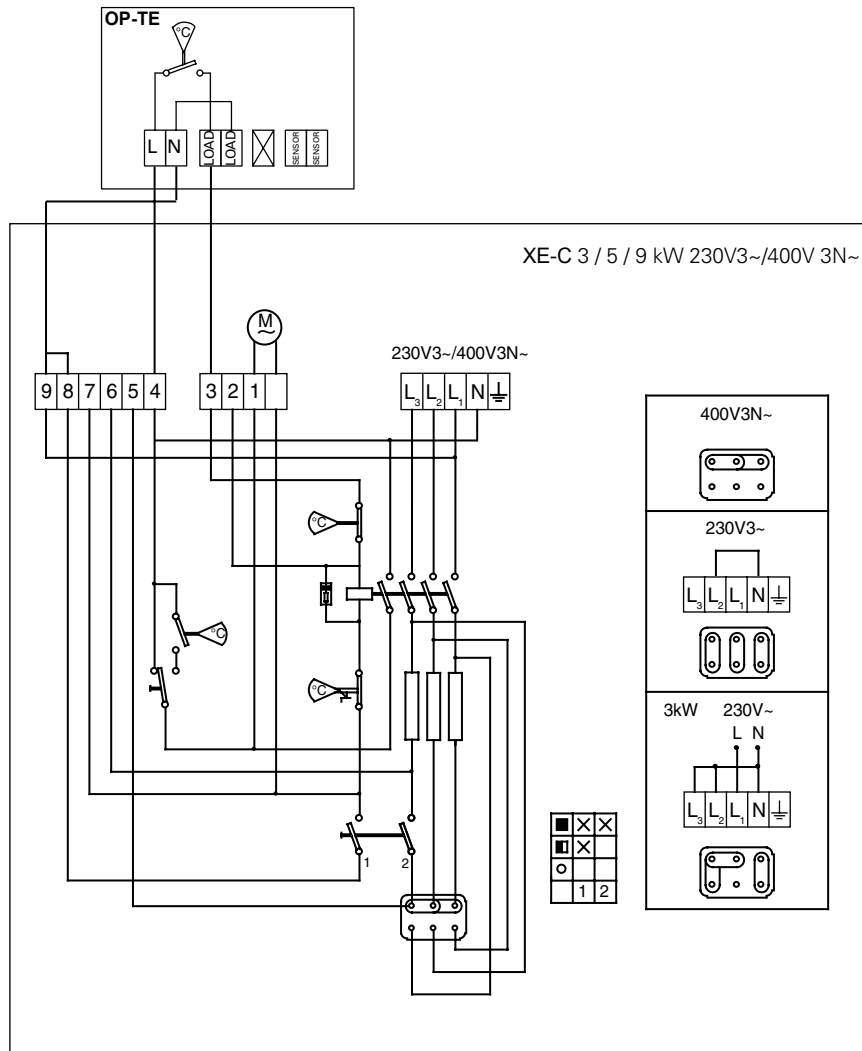
OP-TE

Régulation ne couvrant pas les directives Ecodesign (EU) 2015/1188

Type	HxWxD [mm]
EV300	100x80x90



EV300



Consignes de montage et mode d'emploi

Généralités

Lisez attentivement les présentes consignes avant d'installer et d'utiliser l'appareil. Conservez ce manuel afin de pouvoir le consulter ultérieurement.

Le produit doit être utilisé uniquement en conformité avec les consignes de montage et le mode d'emploi. La garantie n'est valable que si l'utilisation du produit est conforme aux indications et consignes.

Domaine d'utilisation

XE-C est une gamme d'aérothermes compacts et silencieux destinés à une utilisation fixe. Il convient parfaitement pour de petits entrepôts, dans un garage, un atelier ou un Classe de protection: IP44.

Montage

L'aérotherme XE-C est monté sur un mur et présente un angle d'inclinaison fixe de 10° vers le bas, permettant une répartition équilibrée et optimale de la chaleur.

- Veiller à ce que les distances minimales selon l'illustration page 2 soient respectées.
- L'appareil doit être monté avec l'espace de raccordement à gauche vu de face.
- Repérer l'emplacement des trous de vis et les percer selon schéma page 2.
- Serrer les vis des trous de clé jusqu'à ce que 10 mm restent.
- Suspending l'appareil et serrer les vis à fond.
- Serrer la dernière vis.

Raccordement

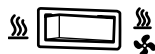
L'installation doit être fixe et effectuée par un installateur agréé conformément aux instructions. L'installation doit être précédée d'un interrupteur multi-pôles avec une ouverture de contact d'au moins 3 mm, de préférence muni d'un témoin de signalisation.

L'aérotherme XE-C est prévu pour une installation permanente. Les orifices prépercés à l'arrière de l'appareil servent à connecter des accessoires.

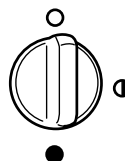
Il y a des préperçements sur les dos de l'appareil. Les passages de câble doivent répondre aux impératifs de la classe d'étanchéité!

Les ventilateurs de chauffage sont commutables entre 230V3~ et 400V3N~. D'autres appareils ne doivent pas être branchés en monophasé!

Fonctionnement



Commutateur pour le thermostat externe : contrôle du chauffage uniquement ou du chauffage et de la ventilation.



Positions du sélecteur de puissance, voir Caractéristiques techniques.

Si l'appareil ne fonctionne pas lors de sa première mise en service, le limiteur de températures s'est peut-être déclenché pendant le transport. (Fig. 1).

Régulation

Si ce produit est utilisé comme dispositif de chauffage décentralisé conformément à la réglementation relative à l'écoconception (UE) 2015/1188, il doit être accompagné de l'un des dispositifs de contrôle agréés suivants.

- OP-TE, thermostat électronique incluant : - Contrôle électronique de la température de la pièce et programmeur hebdomadaire - Contrôle de la température de la pièce avec détecteur de fenêtre ouverte - Contrôle adaptatif de l'activation

Le produit peut être contrôlé d'une autre manière, par exemple, au moyen d'un système de contrôle global (BMS), auquel cas il incombe à l'installateur de veiller à ce que ce système soit programmé de manière à garantir la conformité de l'installation avec les exigences de la réglementation relative à l'écoconception (UE) 2015/1188.

Démarrage

Lorsque l'unité sert pour la première fois, ou suite à une longue période d'inactivité, de la fumée ou une odeur résultant de la poussière ou saleté éventuellement accumulée à l'intérieur de l'appareil peut se dégager. Ce phénomène est tout à fait normal et disparaît rapidement.

Surchauffe

Si l'appareil est surchauffé, le limiteur de température incorporé s'enclenchera. Après avoir remédié à la panne et laissé l'appareil refroidir, réenclencher le limiteur de température. (Fig. 1).

ATTENTION! *Tout travail à l'intérieur de l'espace de connexion de l'appareil doit être effectué par un professionnel et hors tension!*

Enlever le couvercle et appuyer sur le bouton pour réenclencher le limiteur de température. (Fig.1).

Entretien

Les aérothermes ne nécessitent normalement aucun entretien. La saleté et la poussière peuvent cependant provoquer une surchauffe et présenter un risque d'incendie. Il convient donc de nettoyer l'appareil régulièrement.

Disjoncteur à courant résiduel

Si l'installation est protégée par un disjoncteur à courant résiduel, et que ce dernier se déclenche à la mise sous tension de l'appareil, le problème peut être lié à la présence d'humidité dans l'élément de chauffe. En cas de stockage prolongé dans un lieu humide, l'élément de chauffe de l'appareil peut avoir pris l'humidité.

Ce n'est pas une panne et il est facile d'y remédier en branchant provisoirement l'appareil sur le secteur via une prise sans disjoncteur différentiel, de sorte à sécher l'élément de chauffe. Le séchage peut prendre de quelques heures à quelques jours. À titre préventif, il est conseillé de faire fonctionner l'appareil pour une courte durée, de temps à autre, lorsqu'il n'est pas en service pendant une période prolongée.

Emballage

Les matériaux d'emballage sélectionnés sont recyclables, dans un souci de respect de l'environnement.

Gestion du produit en fin de vie

Ce produit peut contenir des substances qui sont nécessaires à son fonctionnement, mais peuvent constituer un danger pour l'environnement. Il ne doit donc pas être

jeté avec les déchets ménagers, mais déposé dans un point de collecte agréé en vue d'être recyclé. Veuillez contacter les autorités locales pour en savoir plus sur le point de collecte agréé le plus proche de chez vous. Le recyclage des produits usagés permet de préserver les ressources naturelles et de limiter notre impact sur l'environnement.

Sécurité

- *Un disjoncteur à courant résiduel de 300 mA doit être utilisé contre les risques d'incendie dans les installations de produits avec chauffage électrique.*
- *Veiller à ce que les zones à proximité des grilles de prise et de sortie d'air soient libres de tout objet susceptible de provoquer des obstructions.*
- *Les surfaces de l'appareil peuvent être brûlantes lors de son fonctionnement et de son refroidissement !*
- *L'appareil ne doit en aucun cas être couvert de tissus ou autres matériaux de même type : toute surchauffe est susceptible de provoquer un incendie. (E)*
- *Ne pas placer l'appareil directement au-dessous d'une prise murale fixe!*
- *Les enfants de plus de 8 ans peuvent utiliser cet appareil, tout comme les personnes aux capacités physiques, mentales ou sensorielles réduites, ou manquant d'expérience ou de connaissances, si une personne les a conseillés ou formés à son utilisation et aux dangers possibles. Les enfants ne doivent pas jouer avec cet appareil. Le nettoyage et l'entretien de l'appareil ne doivent pas être confiés aux enfants sans surveillance.*

EXELTEC

Technoparc Saône Vallée Est

215 Rue Marie Curie

01390 Civrieux

France

Tél : 04 78 82 01 01 - Fax : 04 78 82 01 02

Mail : info@exeltec.fr - Web : www.exeltec.fr