

EXELTEC

Notice technique

Aérotherme électrique XE15



EXELTEC
Technoparc Saône Vallée Est
215 Rue Marie Curie
01390 Civrieux
France
Tél : 04 78 82 01 01 - Fax : 04 78 82 01 02
Mail : info@exeltec.fr - Web : www.exeltec.fr

FR

Fig 1.

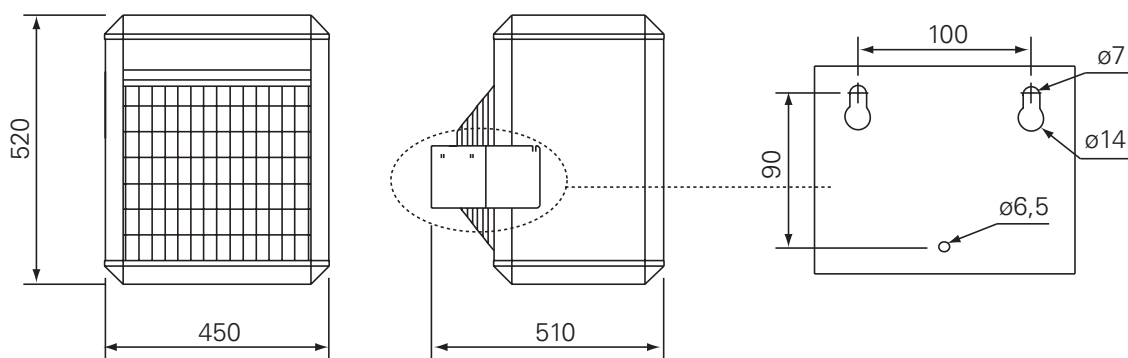


Fig 2. Distances minimales

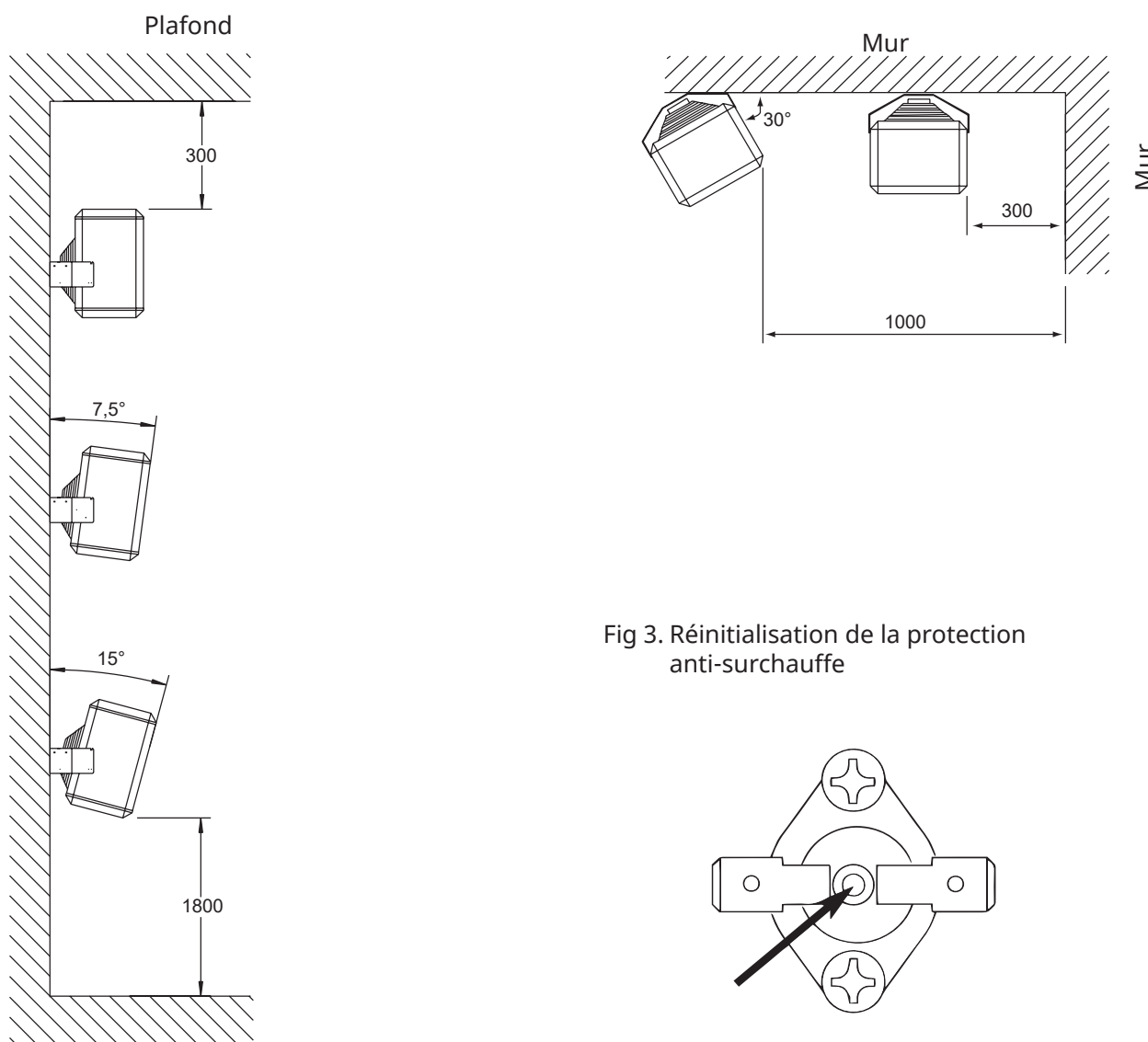
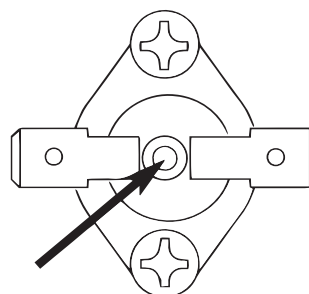


Fig 3. Réinitialisation de la protection anti-surchauffe



Type	Etages de puissance [kW]	Débit d'air [m³/h]	Niveau sonore*1 [dB(A)]	Δt *2 [°C]	Moteur [W]	Tension [V]	Intensité [A]	HxLxP [mm]	Poids [kg]
XE15	0/7,5/15	900/1300	39/47	50/35	70	400V3N~	21,7	520x450x510	22

*1) Conditions : Distance de l'appareil : 3 mètres. Facteur directionnel : 2. Surface d'absorption : 200 m². Au débit d'air minimal/maximal.

*2) Δt = augmentation de température sous un débit d'air mini / maxi et une puissance maximale.

IP44. Marquage CE.

Régulation pour les installations couvertes par la réglementation relative à l'écoconception (UE) 2015/1188

Type	Dimensions [mm]
OP-BC615	160x120x96
OP-TE	87x87x53



OP-BC615

+



OP-TE

Régulation pour les installations non couvertes par la réglementation relative à l'écoconception (UE) 2015/1188

Type	Dimensions [mm]
OP-BC615	160x120x96
OP-TS	85x85x37,5



OP-BC615

+

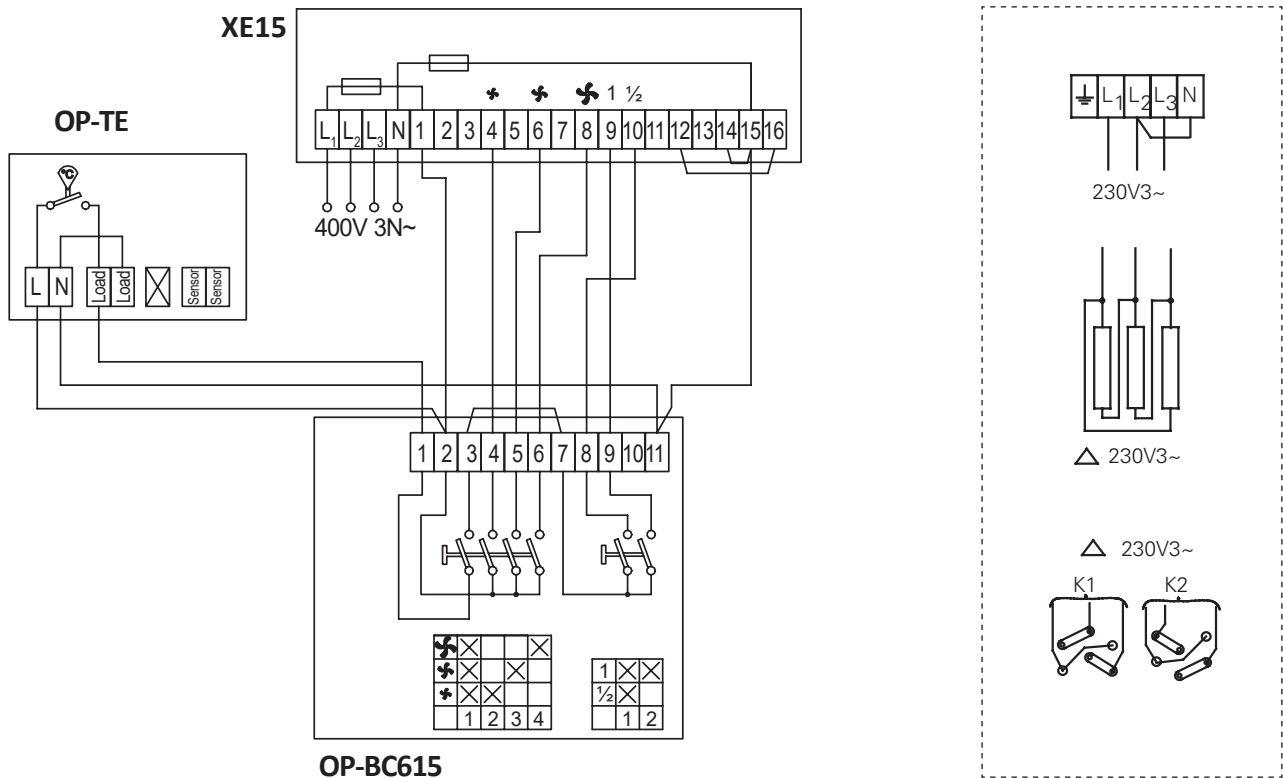
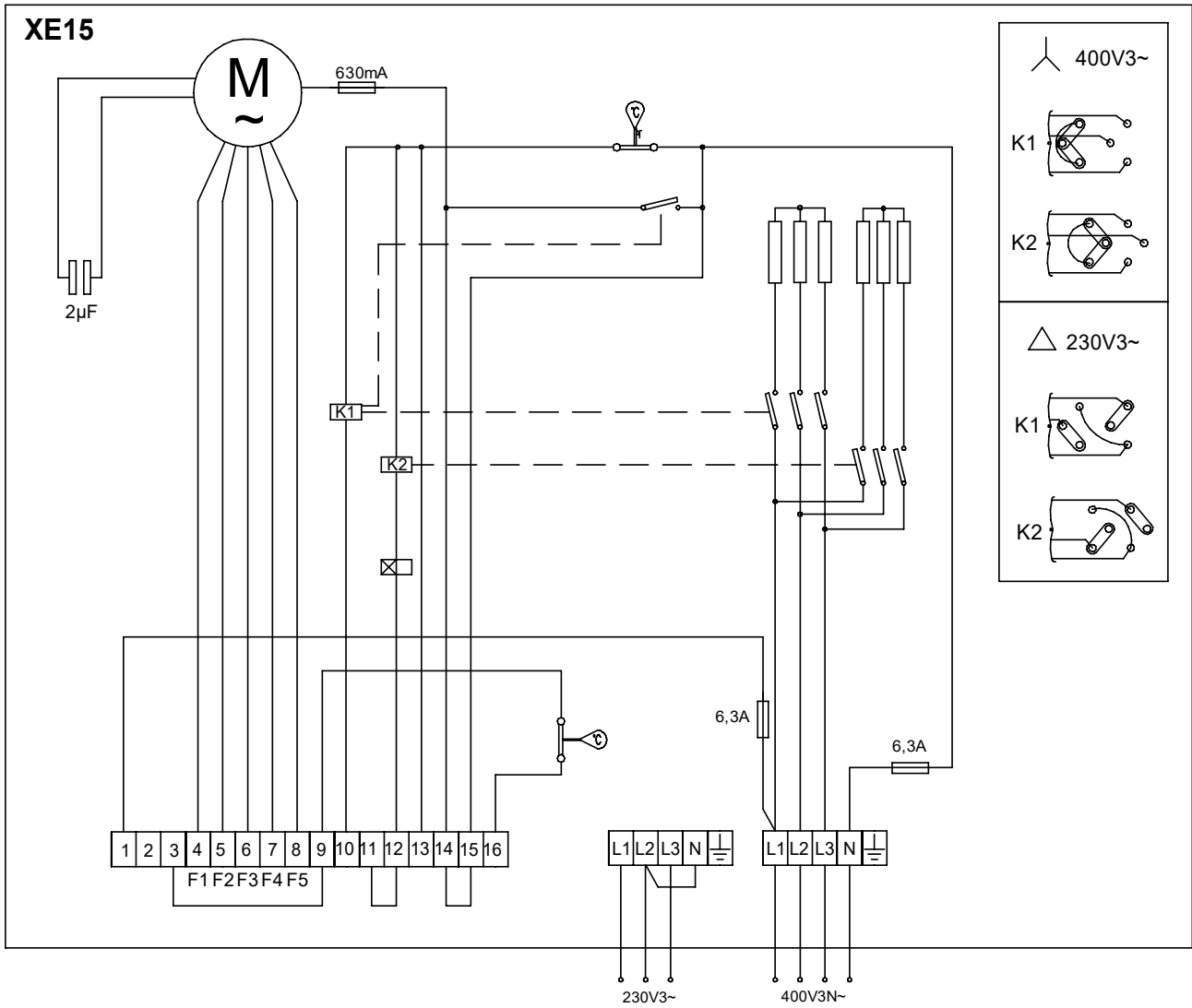


OP-TS

La réglementation relative à l'écoconception (UE) 2015/1188 concernant les dispositifs de chauffage décentralisés ne s'applique pas à tous les cas.

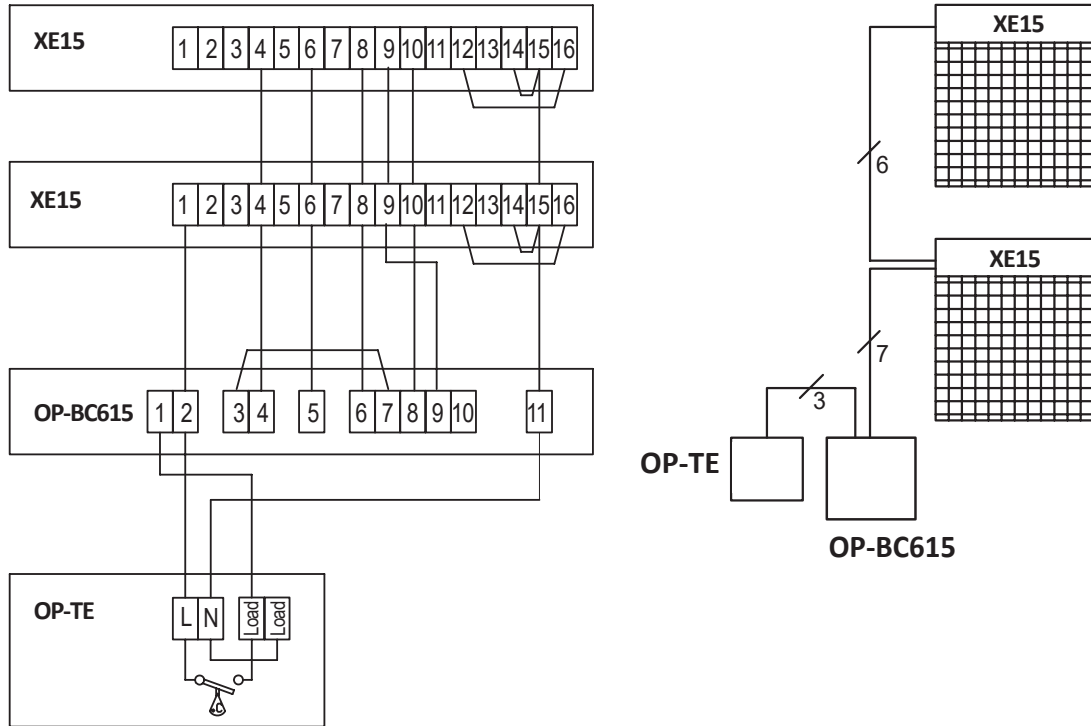
Elle s'applique lorsqu'une installation est destinée à assurer un confort thermique à des personnes dans les locaux. Elle ne s'applique pas au chauffage d'installations d'une nature plus technique (salles des machines/de service, processus de production, protection contre le gel, etc.). Elle ne s'applique pas non plus aux installations qui se trouvent à bord de véhicules, offshore ou en extérieur.

Les aérothermes **XE15** peuvent être utilisés comme des dispositifs de chauffage décentralisés (tel que défini dans la réglementation (UE) 2015/1188) et à des fins de chauffage technique. **Il appartient à l'installateur de déterminer si la réglementation relative à l'écoconception s'applique ou non.** Les solutions de contrôle pour les installations qui ne sont pas couvertes par la réglementation relative à l'écoconception sont présentées dans un tableau distinct.



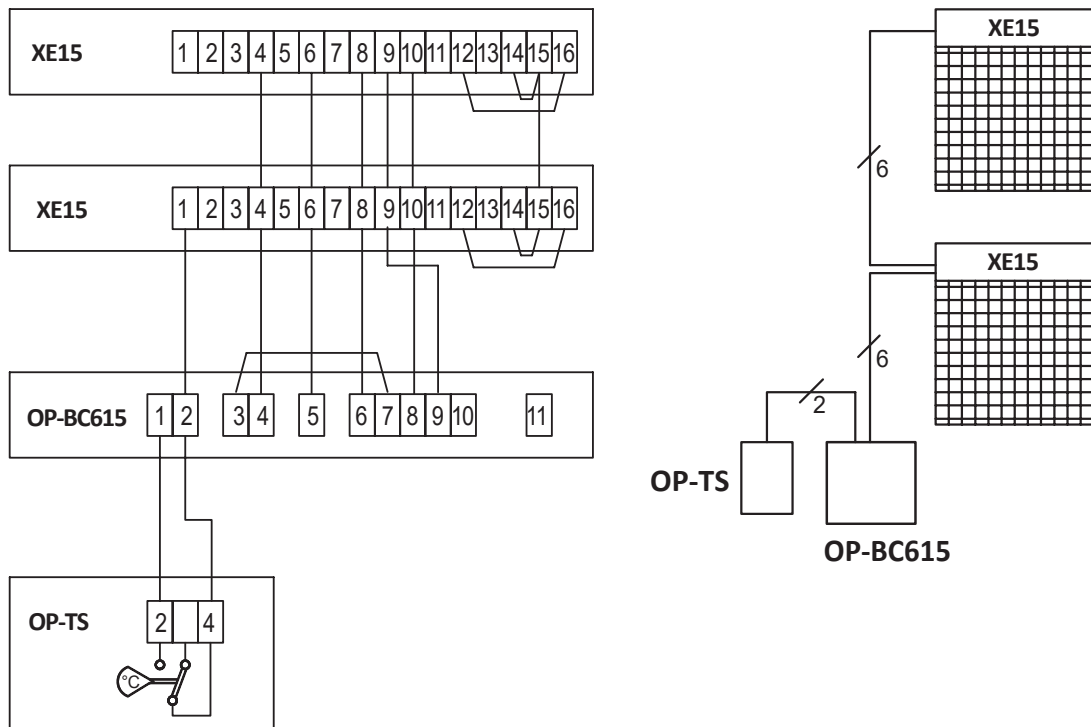
Remarque : retirer les deux fusibles internes 6,3A de/des unités secondaires.

Note Remove the two internal



Régulation pour les installations non couvertes par la réglementation relative à l'écoconception (UE) 2015/1188

Remarque : retirer les deux fusibles internes 6,3A de/des unités secondaires



Généralités

Lisez attentivement les présentes consignes avant l'installation et l'utilisation. Conservez ce manuel à des fins de consultation ultérieure.

Le produit doit être utilisé uniquement en conformité avec les consignes de montage et le mode d'emploi. La garantie n'est valable que si l'utilisation du produit est conforme aux indications et consignes.

Domaine d'application

Le **XE15** est un aérotherme fixe, très silencieux et efficace. Il est conçu pour le chauffage et le séchage d'ateliers, de salles de sport, de magasins, de salles de réunion et de séchoirs. Indice de protection: IP44.

Montage

Le **XE15** est conçu pour un montage mural avec une console qui permet de l'orienter vers le bas et vers les côtés.

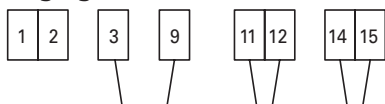
NB ! Voir le schéma 2 et 3 pour les diverses cotes et la distance de montage minimum. Le **XE15** ne doit pas être monté au plafond.

- Démontez la console de l'aérotherme en desserrant les vis des trous bas et haut.
- Repérez l'emplacement des trous de vis à l'aide de la console démontée.
- Percer les trous de vis et monter la console.
- Suspendre l'appareil sur la console et régler l'angle désiré.
- Serrer les vis.

Installation électrique

L'installation doit être protégée par un interrupteur universel avec une distance de coupure de 3 mm au moins. La pose doit être effectuée par un installateur agréé et selon les dispositions en vigueur. Différents raccordements sont possibles suivant le fonctionnement désiré. Le raccordement usine comporte plusieurs shunts. Par défaut, le thermostat contrôle la fonction de marche/arrêt du chauffage. Lorsque le système est en cours de fonctionnement, les étages de ventilation et de puissance sont réglés depuis le boîtier de commande OP-BC615. Le shunt entre les bornes 14 et 15 fait que le ventilateur tourne avec la vitesse pré-réglée et le chauffage est régulé par le thermostat. Sans ce shunt, le thermostat régule aussi bien le ventilateur que le chauffage.

Réglage d'usine



Les shunts peuvent être modifiés lors du raccordement des accessoires ou d'autres appareils. Une sortie d'alarme 230V~ peut être obtenue entre les bornes 1 et 13. La tension chute lors du déclenchement du limiteur de température.

Les appareils sont prévus pour une alimentation 400V3N~ mais sont aussi commutables pour 230V3~.

Type	Puissance [kW]	Tension [V]	Section [mm ²]
Tous	commande	230V~	0,75
XE15	15	400V 3N~/230V 3~	6/16

Quand plusieurs appareils sont régulés par des accessoires en commun, le boîtier de commande doit indiquer 'L'aérotherme est commandé par plusieurs boîtiers'.

Il y a des préperçements sur les dos de l'appareil. Les passages de câble doivent répondre aux impératifs de la classe d'étanchéité!

ATTENTION ! Tout travail à l'intérieur de l'espace de raccordement doit être effectué hors tension par un professionnel agréé !

Régulation

Si ce produit est utilisé comme dispositif de chauffage décentralisé conformément à la réglementation relative à l'écoconception (UE) 2015/1188, il doit être accompagné de l'un des dispositifs de contrôle agréés suivants.

- OP-BC615, boîtier de commande et OP-TE, thermostat électronique incluant :
 - Contrôle électronique de la température de la pièce et programmeur hebdomadaire
 - Contrôle de la température de la pièce avec détecteur de fenêtre ouverte
 - Contrôle adaptatif de l'activation

Le produit peut être contrôlé d'une autre manière, par exemple, au moyen d'un système de contrôle global (BMS), auquel cas il incombe à l'installateur de veiller à ce que ce système soit programmé de manière à garantir la conformité de l'installation avec les exigences de la réglementation relative à l'écoconception (UE) 2015/1188.

Démarrage

Lorsque l'unité sert pour la première fois, ou suite à une longue période d'inactivité, de la fumée ou une odeur résultant de la poussière ou saleté éventuellement accumulée à l'intérieur de l'appareil peut se dégager. Ce phénomène est tout à fait normal et disparaît rapidement.

Surchauffe

Si le limiteur de température se déclenche en raison d'une surchauffe, le réenclencher comme suit :

- Couper le courant avec le disjoncteur multipolaire
- Déterminer la cause de l'incident et remédier au défaut
- Réenclencher le limiteur de température, en enfonçant le bouton rouge situé sous le couvercle jusqu'à ce que vous entendiez un cliquetis (Fig. 3).
- Remettre le couvercle et mettre l'appareil en service à nouveau.

ATTENTION ! Tout travail à l'intérieur de l'espace de raccordement doit être effectué hors tension par un professionnel agréé !

Entretien

Aucun entretien, autre que le nettoyage minimum une fois par an, n'est nécessaire puisque les moteurs et autres composants sont sans entretien.

Disjoncteur à courant résiduel

Si l'installation est protégée par un disjoncteur à courant résiduel, et que ce dernier se déclenche à la mise sous tension de l'appareil, le problème peut être lié à la présence d'humidité dans l'élément de chauffe. En cas de stockage prolongé dans un lieu humide, l'élément de chauffe de l'appareil peut avoir pris l'humidité.

Ce n'est pas une panne et il est facile d'y remédier en branchant provisoirement l'appareil sur le secteur via une prise sans disjoncteur différentiel, de sorte à sécher l'élément de chauffe. Le séchage peut prendre de quelques heures à quelques jours. À titre préventif, il est conseillé de faire fonctionner l'appareil pour une courte durée, de temps à autre, lorsqu'il n'est pas en service pendant une période prolongée.

Emballage

Les matériaux d'emballage sélectionnés sont recyclables, dans un souci de respect de l'environnement.

Gestion du produit en fin de vie

Ce produit peut contenir des substances qui sont nécessaires à son fonctionnement, mais peuvent constituer un danger pour l'environnement. Il ne doit donc pas être jeté

avec les déchets ménagers, mais déposé dans un point de collecte agréé en vue d'être recyclé. Veuillez contacter les autorités locales pour en savoir plus sur le point de collecte agréé le plus proche de chez vous. Le recyclage des produits usagés permet de préserver les ressources naturelles et de limiter notre impact sur l'environnement.

Sécurité

- *Un disjoncteur à courant résiduel de 300 mA doit être utilisé contre les risques d'incendie dans les installations de produits avec chauffage électrique.*
- *Veiller à ce que les zones à proximité des grilles de prise et de sortie d'air soient libres de tout objet susceptible de provoquer des obstructions.*
- *L'appareil ne doit en aucun cas être couvert : toute surchauffe est susceptible de provoquer un incendie.*
- *Ne pas placer l'appareil directement au-dessous d'une prise murale fixe !*
- *Les enfants de plus de 8 ans peuvent utiliser cet appareil, tout comme les personnes aux capacités physiques, mentales ou sensorielles réduites, ou manquant d'expérience ou de connaissances, si une personne les a conseillés ou formés à son utilisation et aux dangers possibles. Les enfants ne doivent pas jouer avec cet appareil. Le nettoyage et l'entretien de l'appareil ne doivent pas être confiés aux enfants sans surveillance.*
- *Tenez les enfants âgés de moins de 3 ans éloignés de l'appareil, à moins qu'ils ne soient constamment surveillés.*
- *Les enfants âgés de 3 à 8 ans sont autorisés à allumer et éteindre l'appareil, à condition qu'il soit placé et installé dans sa position de service habituelle et que les enfants soient rigoureusement surveillés et formés sur la façon d'utiliser l'appareil de façon sûre et sur les dangers que cela implique.*
- *Les enfants âgés entre 3 et 8 ans ne sont pas autorisés à introduire la fiche, à régler et nettoyer l'appareil ou à en effectuer la maintenance.*

ATTENTION: Certaines parties de l'appareil peuvent devenir très chaudes et provoquer des brûlures. Il est nécessaire de prêter particulièrement attention en présence d'enfants ou de personnes vulnérables.



EXELTEC
Technoparc Saône Vallée Est
215 Rue Marie Curie
01390 Civrieux
France
Tél : 04 78 82 01 01 - Fax : 04 78 82 01 02
Mail : info@exeltec.fr - Web : www.exeltec.fr